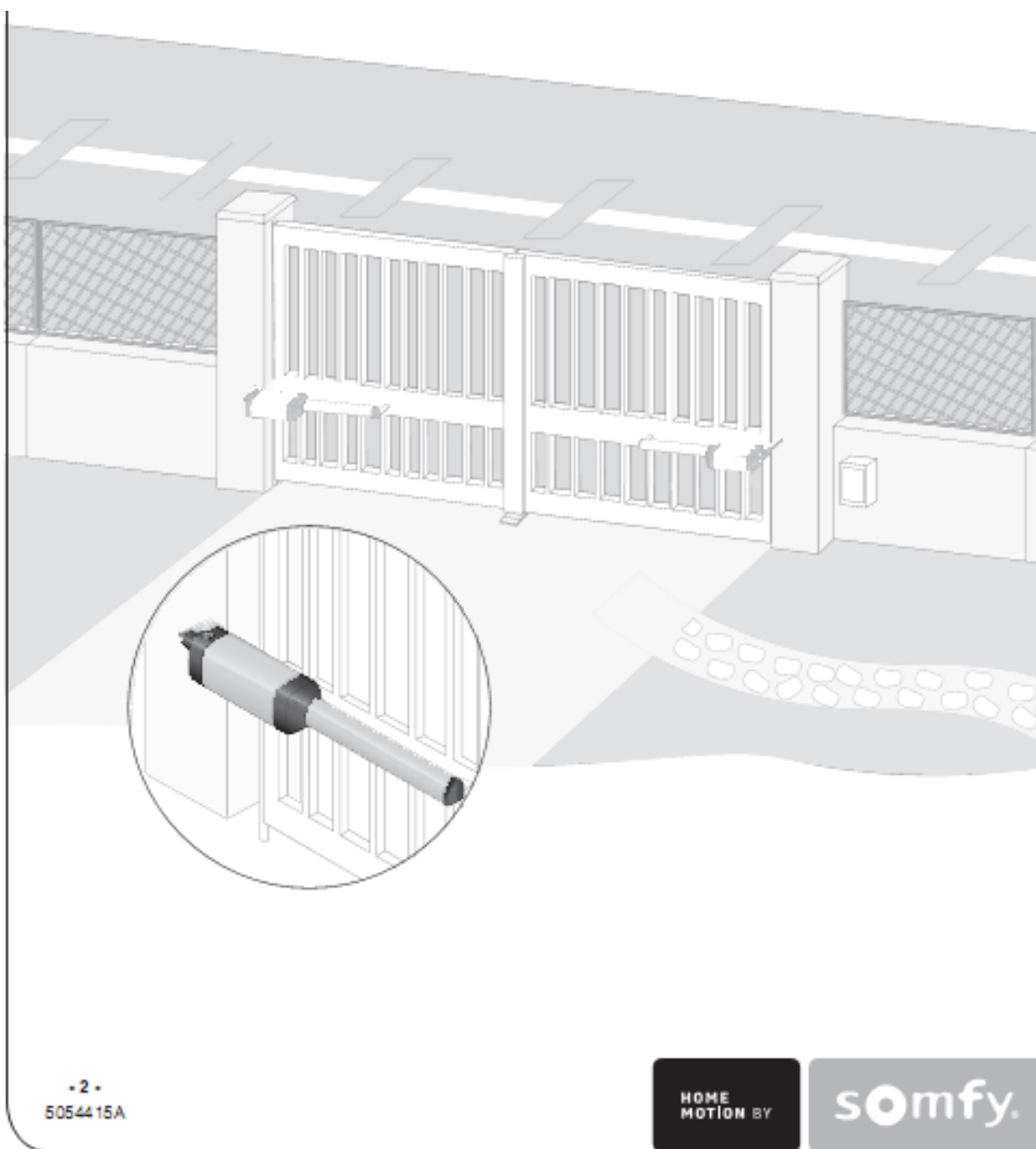


Инструкция по эксплуатации для Ixengo L



- 2 -
5054415A

HOME
MOTION BY

somfy.



СОДЕРЖАНИЕ

Наименование раздела	Номер страницы
Соответствие стандартам	2
Техника безопасности	2
Описание устройства	3
Предварительная проверка	4
Установка	5
Установка монтажного кронштейна	5
Установка кронштейна на створке ворот	7
Нестандартные установки	7
Установка ограничителей	8
Электрические подключения	8
Установка концевых выключателей - IXENGO L 24 В	8
Настройка концевых выключателей FC1	8
Настройка концевых выключателей FC2	9
Проверка	10
Открытие ворот вручную	10
Проверка работы	10
Что делать, если привод не работает?	10
Спецификация	10



СООТВЕТВИЕ СТАНДАРТАМ

Продукт, устанавливаемый в соответствии с этим руководством, соответствует европейским стандартам EN 12453 и EN 13241-1.

Инструкции, упомянутые в «Установке продукта» и «Руководстве пользователя», соответствуют требованиям безопасности собственности, личной безопасности и вышеупомянутых стандартов. Отказ от выполнения этих инструкций освобождает Somfy от любой ответственности за повреждение, которое может быть вызвано таким отказом. Мы, Somfy, объявляем, что этот продукт выполнен в соответствии с требованиями и другими соответствующими соглашениями директивы 1999/5/ЕС. Декларация согласия доступна на сайте www.somfy.com/ce (Ixengo_L). Этот продукт может использоваться в Европейском союзе, в Российской Федерации и в Швейцарии.

ТЕХНИКА БЕЗОПАСНОСТИ

ВНИМАНИЕ!

- Важно: Пожалуйста, выполняйте все инструкции, поскольку неправильная установка может вызвать серьезную травму.

Прежде чем установить приводной электродвигатель удостоверьтесь, что створки ворот находятся в исправном рабочем состоянии, что они правильно уравновешены, и петлевая часть установлена строго вертикально, и что ворота открываются и закрываются с притвором правильно. Удостоверьтесь, что отсутствуют опасные зоны (где возможно зажатие и/или сминание) между подвижными частями и неподвижными окружающими конструкциями из-за движения створок ворот.

Сохраните свободную 500-миллиметровую зону позади каждой створки ворот, когда ворота полностью открыты.

Любой выключатель, связанный с управлением воротами (переговорное устройство, замковый выключатель и т.д.), должен быть расположен в доступном месте, но вдалеке от движущихся частей. Любой установленный выключатель должен быть установлен на высоте не ниже 1,5 метров и недоступным для посторонних, за исключением замковых выключателей.

Удостоверьтесь, что приводные электродвигатели не могут использоваться со створками ворот и калитками, которые заблокированы для движения. После установки удостоверьтесь, что механизм правильно установлен, и что система защиты и разблокировки работают правильно. Установите наклейку, описывающую механизм ручной разблокировки, вблизи от механизмов ворот. Носите защитные очки, работая с инструментом. Для работы Ixengo L требуется напряжение в питающей сети 230 В с частотой 50 Гц.

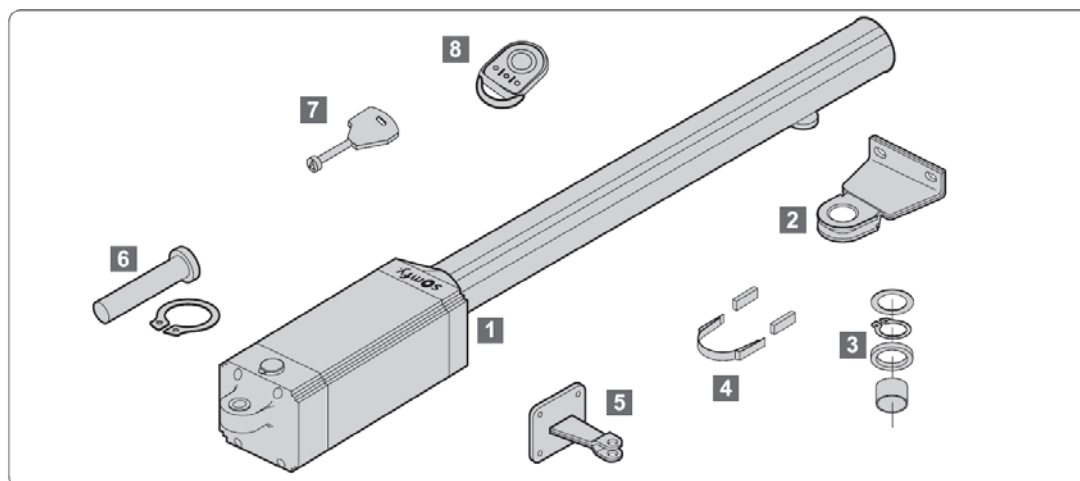
Электропроводка:

- должна быть отдельная линия электропитания для Ixengo L,
- электропроводка должна иметь минимальное поперечное сечение проводов $1,5 \text{ мм}^2$
- линия должна быть оборудована устройствами электрозащиты (10 А плавкий предохранитель или автоматический выключатель).
- рекомендуем установить УЗО на 2 кВ на ток утечки (30 мА) со всеполюсным механизмом расцепления в соответствии с существующими требованиями электробезопасности.



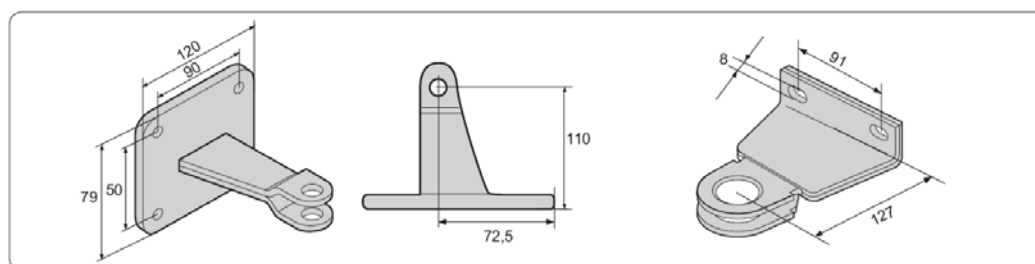
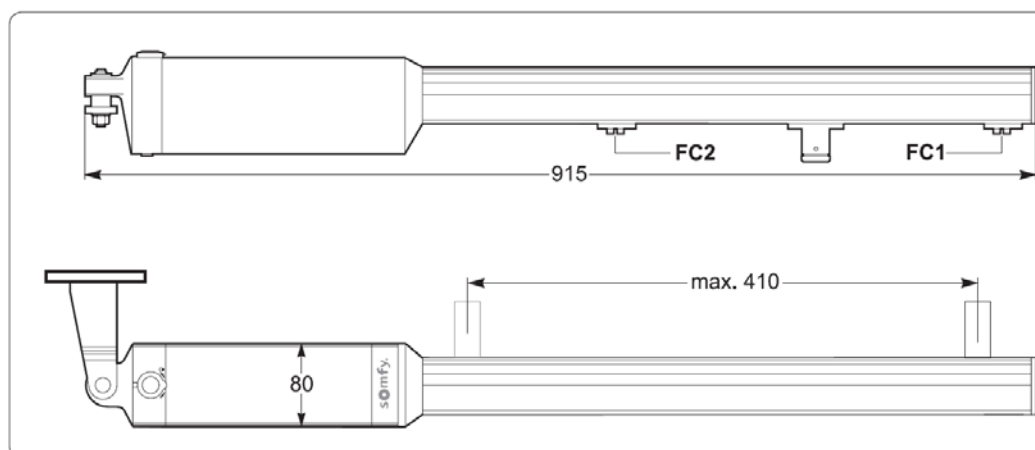
ОПИСАНИЕ ЭЛЕКТРОПРИВОДА

Комплектность поставки

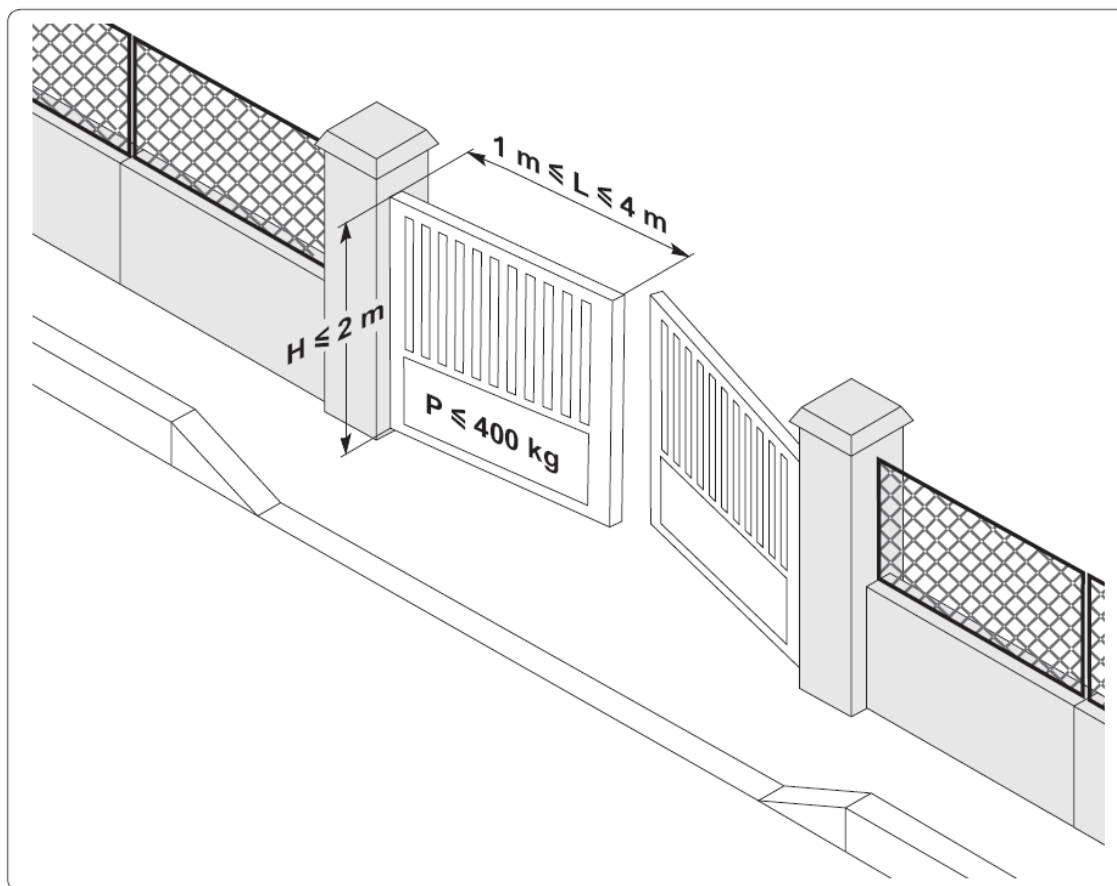


Номер	Количество	Наименование
1	2	Электропривод Ixengo L
2	2	Кронштейн крепления привода
3	2	Комплект шайб и втулок
4	2	Магнитные держатели + 2 магнита
5	2	Кронштейн крепления к створке ворот
6	2	Опорная ось со стопорным кольцом
7	1	Ключ разблокировки
8	2	Keytis 2 NS RTS или KeyGo RTS пульт дистанционного управления

Размеры



Размеры указаны в мм. Фирма SOMFY сохраняет за собой право изменений, способствующих техническому прогрессу. © Somfy



Предварительная проверка

Удостоверьтесь, что силовой каркас ворот прочен. Шток двигателя должен перемещать створку ворот до ограничивающего упора. Удостоверьтесь, что есть возможность перемещения створок ворот вручную без столкновения с какими-либо препятствиями. Проверьте, что конструкция ворот находится в хорошем и исправном состоянии и отлично уравновешена. Ограничители хода створок ворот при открытии и закрытии должны быть установлены надёжно на фундаменте. Somfy рекомендует устанавливать ограничители открытия, чтобы наиболее точно и надёжно позиционировать створки ворот в открытом положении. В случае оснащения ворот, находившихся в эксплуатации, проверьте их состояние и износ. В случае необходимости восстановите или замените дефектные или изношенные части. Для укрепления ворот используйте прилагаемые металлические пластины и скобы.

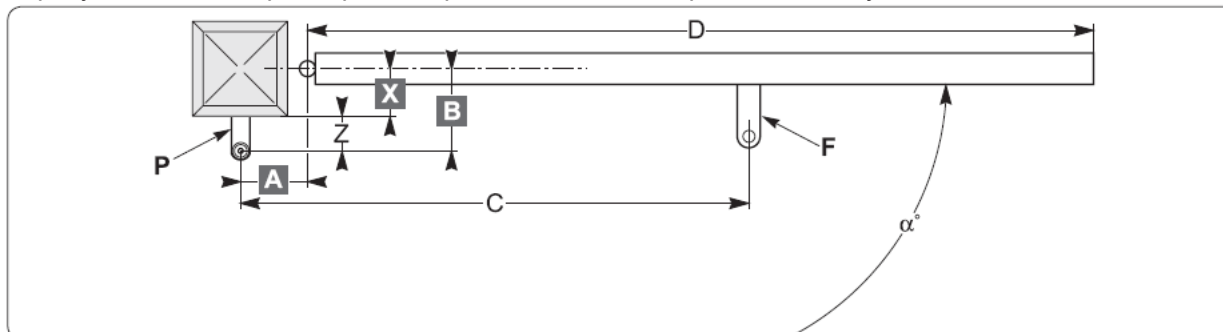
Техника безопасности

Убедитесь, что следуете этим инструкциям во время установки:

- Снимите любые драгоценности (браслеты, цепочки и т.п.) во время установки,
- Во время сверления и сварочных операций всегда надевайте защитные очки и соответствующую спецодежду,
- Всегда используйте надлежащие инструменты в исправном состоянии,
- Никогда не подключайтесь к сети или аварийному аккумуляторному питанию до окончания сборки.

УСТАНОВКА

На рисунке показаны размеры, которые необходимо определить для установки



A-B: размеры используемые для установки монтажной площадки «P»

C: расстояние между монтажными площадками (рекомендуемое равно 805 мм)

X: расстояние от оси ворот до края опоры

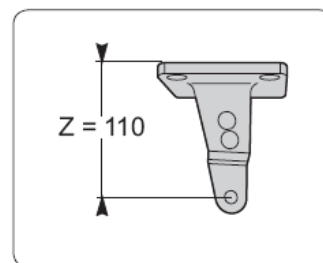
Z: расстояние от края опоры до оси вращения привода

α° : угол открытия ворот

P: кронштейн

D: ширина створки ворот

F: кронштейн на створке ворот



Установка монтажной площадки

- Определите желаемый угол открытия " α° ".
- Измерьте расстояние «X».
- Рассчитайте $B = Z + X$, принимая в расчётах, что $Z = 110$ мм
- По таблице подберите максимально близкие значения **A** и **B**, обеспечивающие рекомендуемую для двигателя скорость. Если выбранные значения будут отстоять слишком далеко друг от друга, створка ворот может двигаться неравномерно, что увеличит инерционные нагрузки на привод.

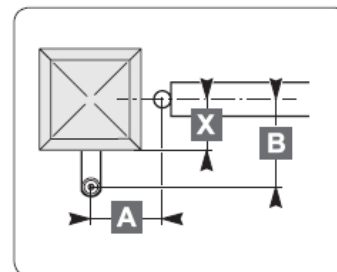


Таблица рекомендованных значений расстояний **A** и **B** для различных углов " α° ".

Значения "**A**" и "**B**" могут выбираться в соответствии с желаемым углом " α° ".

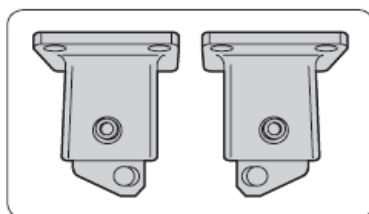
B \ A	100	110	120	130	140	150	160	170	180	190	200	210	220	230
130	103	106	110	112	116	118	121	123	126	124	113	107	103	99
140	102	105	109	111	113	117	120	122	124	119	109	103	99	97
150	101	104	108	110	112	116	118	120	123	112	105	100	96	94
160	100	103	106	109	112	114	117	119	121	106	101	97	94	92
170	100	102	105	108	111	113	116	118	109	102	98	94	91	
180	99	102	104	107	110	112	114	117	103	98	94	91		
190	98	101	104	107	109	111	113	107	99	95	91			
200	98	101	103	106	108	110	112	100	95	91				
210	97	100	103	105	107	109	103	95	91					
220	97	100	102	104	106	108	95	91						
230	96	99	101	104	105	97								
240	96	99	101	103	101	91								
250	95	98	100	102	91									
260	95	98	100	92										α°

Если расстояние **B** является слишком большим:

- Используйте регулируемые крепления (9014609 или 9014610), которые позволяют пошагово установить четыре или восемь размеров **Z** (в случаях, когда Вы должны уменьшить или увеличить расстояние **Z**):

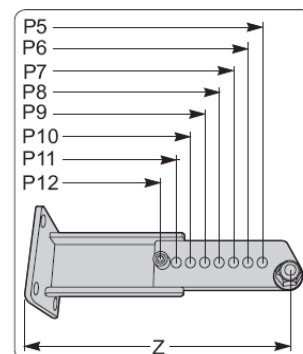
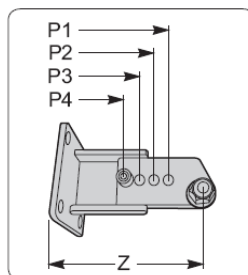
Регулировка кронштейнов

P1:	Z = 77 мм
P2:	Z = 90 мм
P3:	Z = 110 мм
P4:	Z = 150 мм
P5:	Z = 150 мм
P6:	Z = 165 мм
P7:	Z = 190 мм
P8:	Z = 200 мм
P9:	Z = 215 мм
P10:	Z = 225 мм
P11:	Z = 235 мм
P12:	Z = 250 мм



Левый
кронштейн

Правый
кронштейн

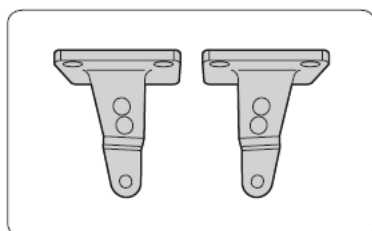


- или сместите входящий в комплект кронштейн **P** от ворот, чтобы уменьшить расстояние **B** (см. "Нестандартные установки").



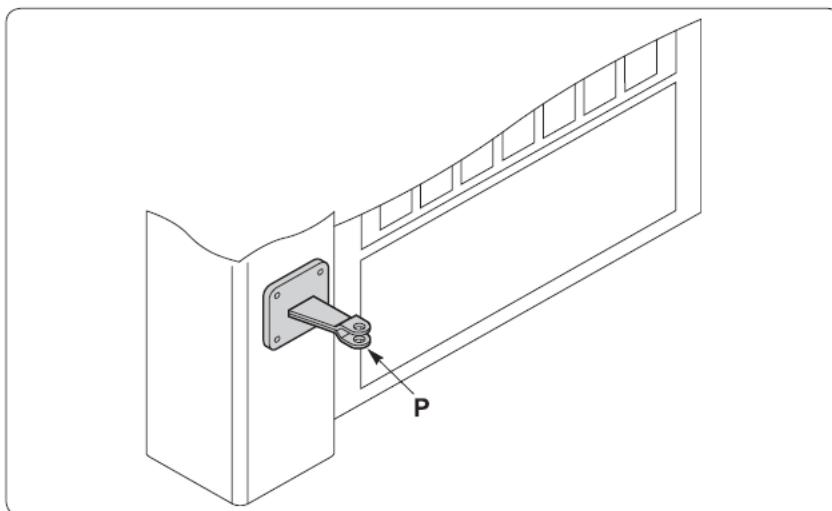
**Засверлите и закрепите кронштейн на опоре.
Используйте крепления, подходящие к материалу опоры**

Ориентация кронштейнов для правильного монтажа



Левый
кронштейн

Правый
кронштейн



Внимание: Используйте большие шайбы для закрепления кронштейна **P**.

Пример.

Если выбран угол открывания 90°:

- Размер **X** = 90 мм.
- Вычисляем размер **B** = **X** + **Z** = 90 + 110 = 200 мм.

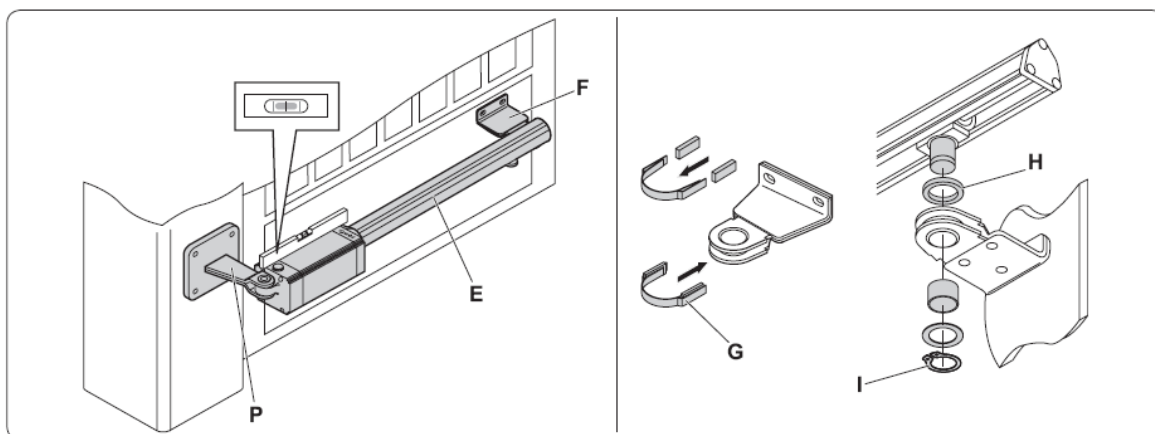
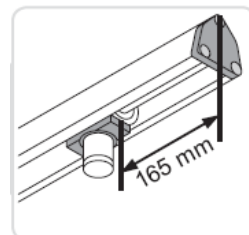
Находим в таблице размер **B** = 200 мм и соответствующий ему размер **A** = 190, для угла открывания 90°.

Установка монтажного кронштейна

Важно: На створке ворот отметьте расстояние **С** (805 мм) между двумя центрами монтажных кронштейнов. Отметьте ось для монтажного кронштейна створки ворот.

- [1] разблокируйте направляющую **Е**.
- [2] Временно закрепите привод на кронштейне **Р**.
- [3] Установите два магнита в держатель магнита **Г**.
- [4] Вставьте держатель магнита **Г** в монтажный кронштейн **Ф**.
- [5] Закрепите монтажный кронштейн секции ворот **Ф** на ось привода **Е**.
- [6] Проверьте, что привод и соответствующие ему крепления располагаются горизонтально **по уровню**.
- [7] Закрепите монтажный кронштейн на створке ворот **Ф**.

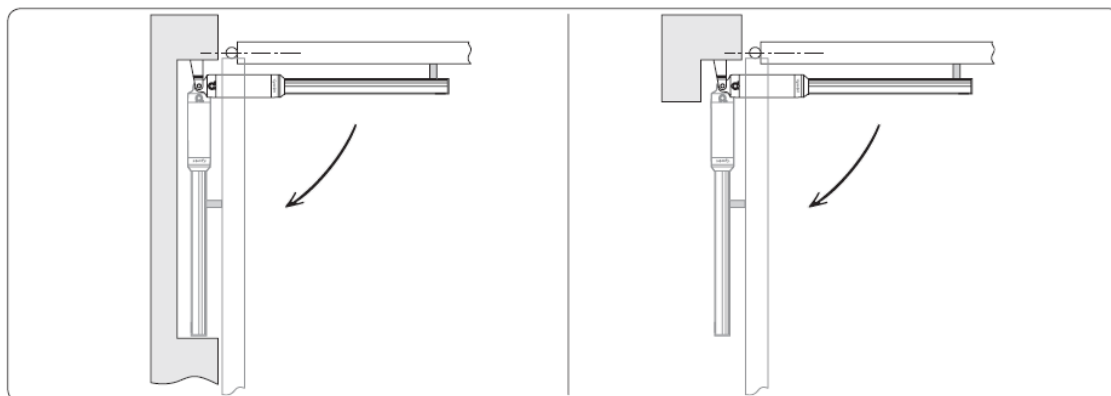
Для того, чтобы выдержать расстояние **С**, разблокируйте привод и переместите каретку так, чтобы расстояние между ней и торцом привода составило около 165 мм (см. иллюстрацию напротив).



После установки кронштейна

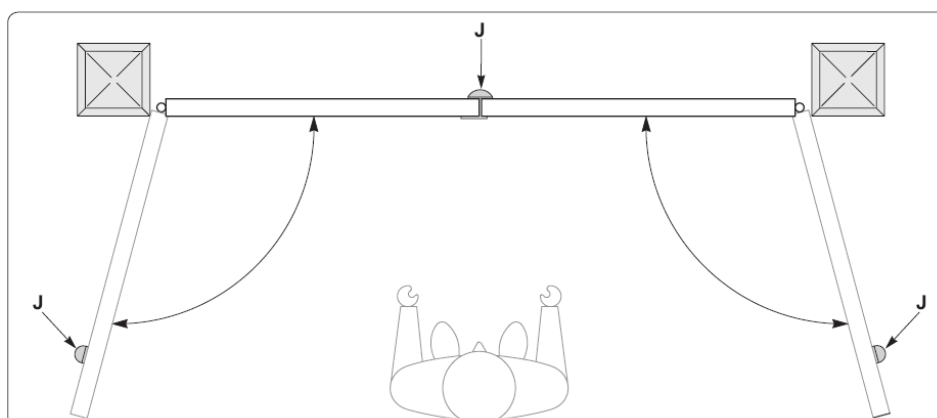
- [1] Установите шайбу.
- [2] Вставьте и закрепите цапфу каретки привода, используя дистанционную втулку, шайбу и стопорное кольцо **I**.

Нестандартные способы монтажа



Вровень со стеной (например, в нише)

Вровень с наружным габаритом колонны ворот (например, в четверти)



Убедитесь в наличии ограничителей **J**, установленных на уровне земли. Для корректной работы привода ограничители должны быть установлены как для положения «Открыто», так и для положения «Закрыто».

Электрические подключения

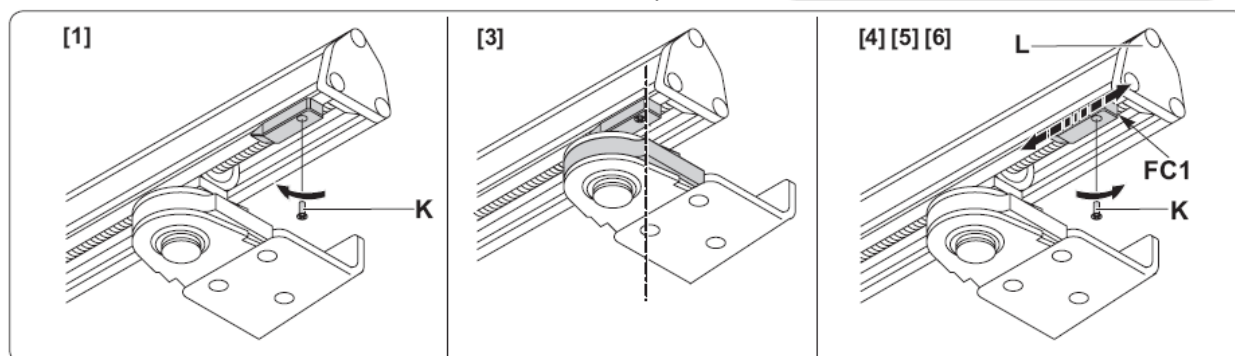
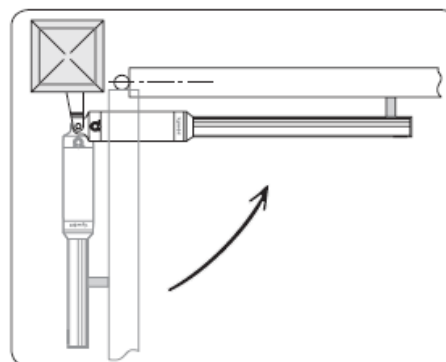
Проложите электропроводку между приводом и электронным блоком управления FX24 для Ixengo L 24 В или FX 230 для Ixengo L с электропитанием 230 В.

Настройка конечных положений Ixengo L модификации на 24 В

Концевые выключатели настраиваются автоматически при первом запуске блока управления FX. **Важно:** Для настройки конечных положений модификации привода на 230 В необходимо обратиться к инструкции по электронному блоку управления FX 230 и настроить согласно инструкции время работы привода.

Настройка конечного положения FC1

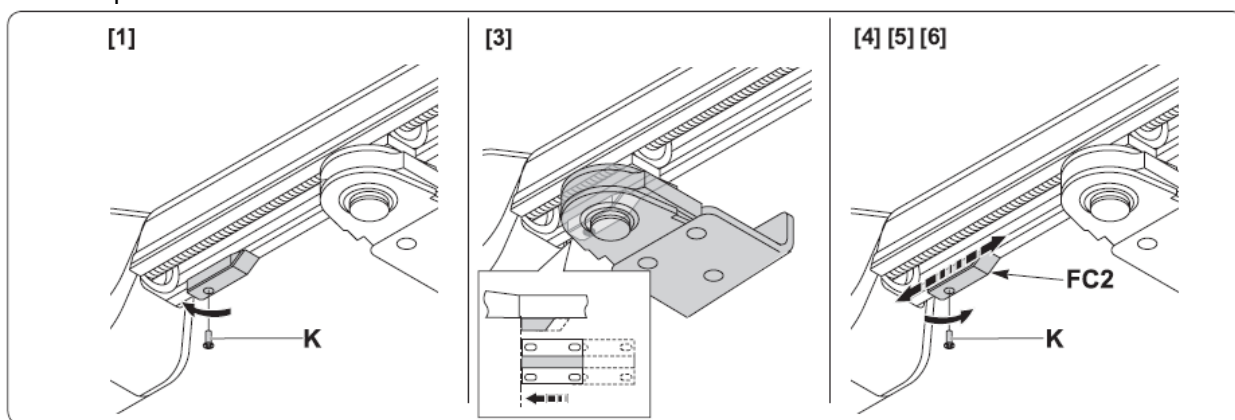
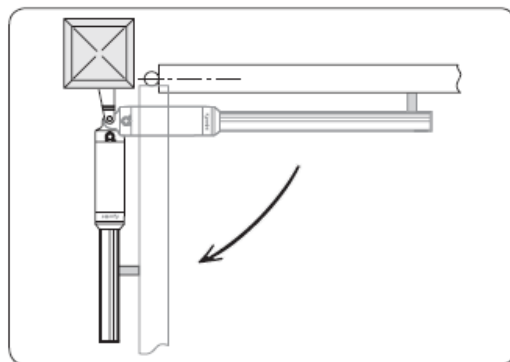
- [1] Затяните регулировочный винт **К** до ограничителя.
- [2] Закройте ворота для проверки точности настройки конечного выключателя.
- [3] Привод останавливается, когда конечный выключатель совмещается с магнитом.
- [4] Если створка ворот не закрывается полностью, немного переместите ограничитель к крышке **L**.
- [5] Если створка ворот, закрываясь, упирается в ограничитель, привод меняет направление. Переместите ограничитель немного внутрь (к приводу).
- [6] После правильного определения положения конечного выключателя затяните винт **К**. Положение **FC1** настроено.





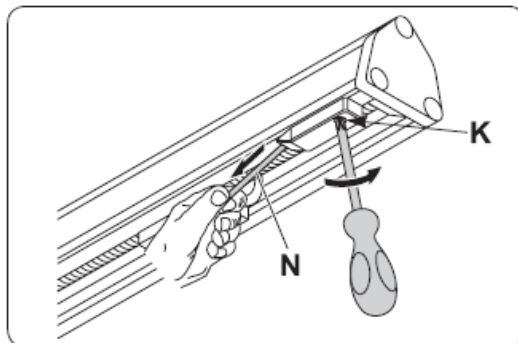
Настройка конечного положения FC2

- [1] Затяните регулировочный винт **К** на ограничителе.
- [2] Откройте ворота для проверки точности настройки конечного выключателя.
- [3] Привод останавливается, когда концевой выключатель совмещается с магнитом.
- [4] Если створка ворот не открывается полностью, немного переместите ограничитель внутрь (к приводу).
- [5] Если створка ворот упирается в ограничитель на земле, и привод меняет направление движения, сместите немного ограничитель к крышке **L**.
- [6] После правильного определения положения конечного выключателя затяните винт **К**. Положение **FC1** настроено.



Важно: Чтобы избежать поломки провода концевой выключателя, затяните винт **К**, держа провод **N** ослабленным.

Внимание: при программировании блока электронного управления всегда ожидайте, когда сработают концевые выключатели. Чтобы должным образом переместить створку до упора в ограничители на земле, привод продолжает свое движение еще 1 или 2 см (приблизительно 100 миллисекунд)

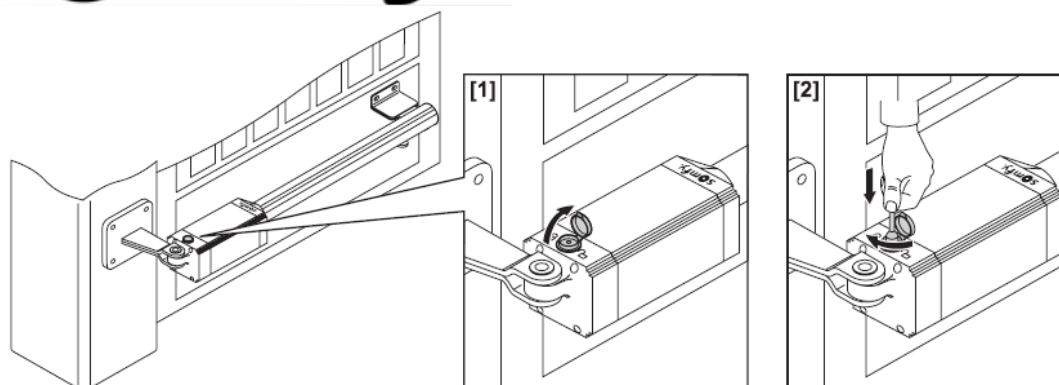


Проверка

Открытие ворот вручную

Привод укомплектован ключом разблокировки **B** для того, чтобы в случае необходимости створка ворот могла быть открыта вручную.

- [1] Поднимите крышку замка, вставьте ключ разблокировки и поверните его по часовой стрелке на 90°.
- [2] Откройте створку ворот вручную.
- [3] Поверните ключ разблокировки в противоположном направлении, чтобы вернуть привод в обычный режим эксплуатации.
- [4] Закройте крышку замка.



Проверка работы привода

Перед запуском привода:

- Проверьте, что все компоненты установлены одинаково,
- Проверьте, что все механизмы безопасности работают правильно,
- Проверьте аварийный выключатель,
- Проверьте, что электронный блок управления работает правильно.

Что делать, если привод не работает?

- Используйте подходящий инструмент, чтобы проверить присутствие напряжения на контактах привода после открытия или закрытия ворот.
- Если рычаг привода не поворачивается в правильном направлении, поменяйте местами электрические контакты на приводе.
- Если ворота изменяют направление после открытия или закрытия, это означает, что концевые выключатели не были правильно установлены. Обратитесь к разделу "Настройка концевых выключателей" для восстановления установок.

Технические данные	
Привод	24 В
Скорость вращения электродвигателя	3800 об/мин
Потребление электроэнергии	40 Вт
Потребление тока	1,5 А
Усилие втягивания и выталкивания	2000 Н
Ход перемещения	410 мм
Скорость рычага привода	14 мм/сек
Обнаружение препятствия	Встроенный ограничитель усилия
Концевые выключатели	Встроенные, электромеханические, настраиваемые
Ручное управление	С ключом разблокировки
Количество циклов в сутки	60
Максимальная ширина створки ворот	4000 мм
Максимальный вес створки ворот	400 кг
Рабочий диапазон температур	От -10° С до +60° С
Уровень защиты	IP44
Срок службы смазки	На весь срок службы